

ASM WS10 拉线式位移传感器 (50~1250mm)

WS10 拉线式位移传感器，有以下特点：

- 最大 1250mm 量程
- 多种输出可选：电压、电流、数字信号等
- 高精度等级，最高 0.05%（数字输出）
- 防护等级 IP65（只有带连接器）



技术规格 Technical Specifications

输出	电位器，0-10V，4-20mA（2 线制），4-20mA（3 线制）， 可编程电流输出，可编程电压输出，信号调理期 SSI 12 位
分辨率	模拟：准无限
非线性	±0.10%F.S（标准） ±0.05%F.S（可选）
传感器装置	精密电位器
外壳材料	铝、不锈钢和塑料
防护等级	IP65（只带连接器）
连接	接头 M12，8 芯
温度范围	-20~85℃
重量	大约 550g
EMC	DIN EN 61326-1：2013

锁力典型=20℃

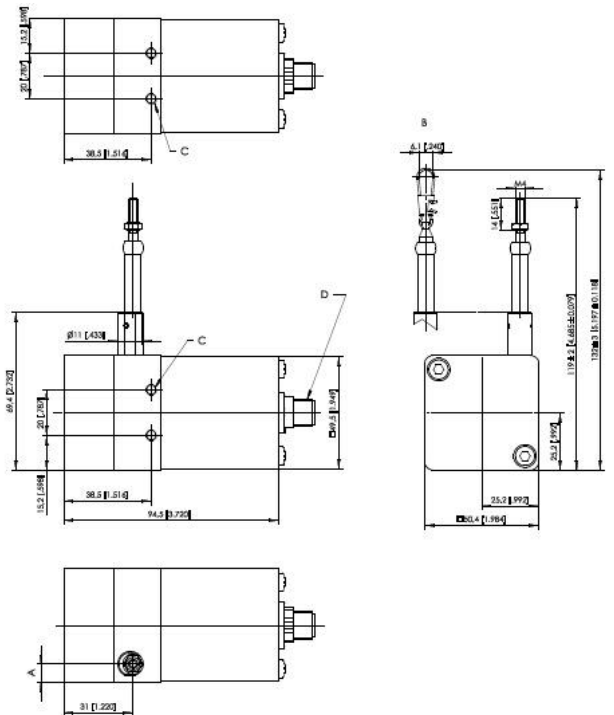
测量范围 (mm)	最大拉拔力 (N)	最小拉力 (N)
100	4.7	3.0
125	4.6	2.4
375	7.4	3.9
500	5.5	2.8
750	7.6	3.8
1000	5.3	2.9
1250	4.6	2.4

推荐应用场合：

长距离位移测量，疲劳试验，振动台位移测量。

广泛应用于桥梁交通、土木建筑、材料性能、机械工程、水利水电、
航空航天、船舶海洋等领域。

尺寸参数 Dimension Parameters



测量范围 (mm)	A
375, 750	12.7
100, 125, 500, 1000, 1200	8.2