

OD Value 系列激光位移传感器 (26~400mm)

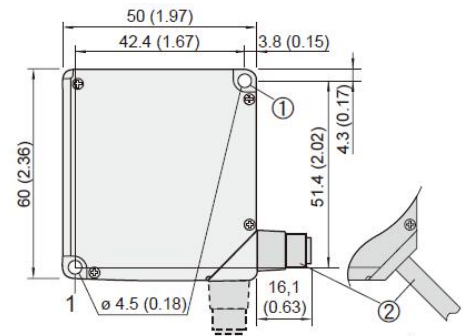
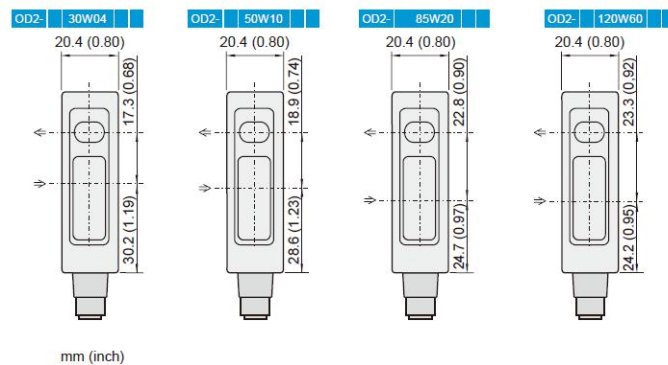


- 非常适合小尺寸工件进行精确测量
- 直观的设置过程，方便操作
- CMOS 技术保证测量的高精度和可靠性
- 型号丰富，适用于多种场合。

通用技术资料 Technical Specifications

最短响应时间	1ms (2ms OD2-250...)
光源	红色激光 (2 级)
工作电压	12~24 VDC
功耗	≤2.88W
防护等级	IP67
环境温度	工作: -10~40°C 存储: -20~60°C
抗环境光干扰强度	人造光 ≥3,000lx 太阳光 ≥10,000lx
抗振动	10~55Hz
抗冲击	50g
标准重量	70g
材料	PBT&PMMA
输入	多功能输入: 关闭激光, 触发, 外部学习
指示灯	距离范围工段指示灯
其他特性	平均值次数选择; 参数自学习设置功能; 输出范围自学习功能

尺寸参数 Dimension Parameters



不同测量范围内的技术参数

型号	测量范围 6~90%	分辨率 6~90%	重复精度 6~90%	精度 6~90%	测量频率	光点直径
OD2-30W04	26~34mm	2 μm	6 μm	±20 μm	2kHz	0.1×0.1mm@30mm
OD2-50W10	40~60mm	5 μm	15 μm	±50 μm	2kHz	0.1×0.1mm@50mm
OD2-85W20	65~105mm	10 μm	30 μm	±100 μm	2kHz	0.1×0.1mm@85mm
OD2-120W60	60~180mm	30 μm	90 μm	±300 μm	2kHz	0.1×0.1mm@120mm
OD2-250W150	100~400mm	75 μm	225 μm	±1.2mm	1.33kHz	0.1×0.1mm@250mm

推荐应用场合:

非接触式测量, 挠度测量, 振动台测试等。

广泛应用于桥梁交通、土木建筑、材料性能、机械工程、水利水电、航空航天、船舶海洋等领域。