

CXTA 系列倾角传感器 (±75°)

- 范围广±75°
- 快速反应，全条件使用
- 模拟输出，方便与数据采集连接
- 体积小，安装使用方便。

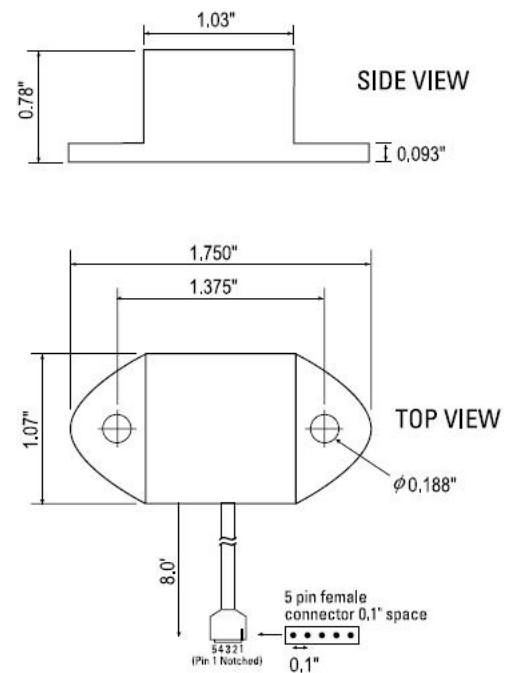
广泛应用于：剪刀式升降机、静态平台、测量平化设备、激光水准仪



技术规格 Technical Specifications

型号	CXTA01	CXTA02
线性量程	±20°	
全量程	±75°	
分辨率	0.05°	
灵敏度-小角度	35±2mV/°	
灵敏度漂移	0.01%/°C	
零点输出	2.5±0.15	
零点温度漂移	1.0mV/°C	
零点角度漂移	0.03° /°C	
非线性	<0.4°	
带宽	50Hz	
响应时间	0.2s	
对齐	±1°	
横向灵敏度	<5%	
存储温度	-55~85°C (-55~105°C高温)	
操作温度	-40~85°C (-40~105°C高温)	
振动极限	10g rms	
冲击	2000g 1ms	
供电电压	6-30V	
工作电流	4mA	8mA

尺寸参数 Dimension Parameters



推荐应用场合：

结构倾斜角度测量，静态平台角度测量，平化设备测量等。

广泛应用于桥梁交通、土木工程、机械工程、水利水电、航空航天、船舶海洋等领域。